

ФОТОМЕТРЫ
ФОТОЭЛЕКТРИЧЕСКИЕ
КФК - 3
РУКОВОДСТВО ПО ЭКСПЛУАТАЦИИ

СОДЕРЖАНИЕ

1	Описание и работа фотометров.....	3
1.1	Назначение фотометров.....	3
1.2	Основные технические данные.....	3
1.3	Состав фотометров.....	6
1.4	Устройство и работа фотометров.....	6
1.5	Устройство и работа составных частей фотометров.....	9
1.6	Принадлежности и сменные части.....	15
1.7	Маркирование.....	16
1.8	Упаковка.....	16
2	Использование по назначению.....	18
2.1	Эксплуатационные ограничения.....	18
2.2	Подготовка фотометров к использованию.....	19
3	Техническое обслуживание.....	36
3.1	Проверка технического состояния.....	36
4	Текущий ремонт.....	38
4.1	Замена лампы осветителя.....	38
4.2	Замена вставки плавкой.....	38
5	Хранение.....	40
6	Транспортирование.....	41

Руководство по эксплуатации предназначено для изучения устройства фотометров фотоэлектрических КФК - 3, выпускаемых в двух исполнениях: КФК-3 и КФК-3-01, с целью обеспечения их правильной эксплуатации.

1 ОПИСАНИЕ И РАБОТА ФОТОМЕТРОВ

1.1 Назначение фотометров

Фотометры фотоэлектрические КФК-3 (в дальнейшем фотометры) предназначены для измерения коэффициентов пропускания и оптических плотностей прозрачных жидкостных растворов, а также для измерения скорости изменения оптической плотности и определения концентрации веществ в растворах после предварительной градуировки фотометров потребителем.

Фотометры применяются в сельском хозяйстве, медицине, на предприятиях водоснабжения, в металлургической, химической, пищевой промышленности и в других областях народного хозяйства.

По условиям эксплуатации в части воздействия климатических факторов внешней среды фотометры относятся к исполнению УХЛ категории 4.2 по ГОСТ 15150-69.

Условиями работы фотометра являются:

температура окружающей среды, °С.....плюс 10 - плюс 35

относительная влажность воздуха. %.....65 ± 15

напряжение питающей сети. В.....220 + 22

частота питающей сети, Гц.....50 + 0,5

Примечание - В связи с постоянным усовершенствованием фотометров текст руководства по эксплуатации и рисунки могут в отдельных деталях отличаться от выполненной конструкции. Допускается замена электрорадиоэлементов на ЭРЭ импортного производства.

1.2 Основные технические данные

1.2.1 Диапазон длин волн, нм.....315 - 990.

В качестве диспергирующего элемента применен монохроматор на дифракционной решетке.

1.2.2 Выделяемый спектральный интервал, нм, не более :

в фотометре КФК -3..... 7

- в фотометре КФК - 3 - 015

1.2.3 Диапазон измерений:

коэффициентов пропускания ,.....1 - 100

оптической плотности, Б.....0-2

1.2.4 Диапазон показаний:

коэффициента пропускания, %.....0,1 - 100

оптической плотности, Б..... 0-3

концентрации, единиц концентрации.....0,001 - 9999

1.2.5 Предел допускаемого значения основной абсолютной

погрешности при измерении коэффициентов пропускания ,

%.....0,5

1.2.6 Предел допускаемой основной абсолютной погрешности

установки длины волны, нм

3

1.2.7 Предел допускаемого значения среднего квадратического

отклонения случайной составляющей основной абсолютной погрешности. %.....0,15

1.2.8 Время установления рабочего режима, мин., не более:

- фотометра КФК - 3.....30

- фотометра КФК - 3-0110.

1.2.9 Рабочая длина кювет, мм.....1,3,5, 10,20,30,50, 100

Примечание - В фотометре КФК - 3 - 01 дополнительно применены кюветы БШ5.999.189, размером 10x10 мм, и микрокювета БШ5.999.176 с длиной рабочего слоя 10 мм, объемом не более 1,0 мл.

1.2.10 Микропроцессорная система обеспечивает выполнение следующих задач согласно таблице 1.1:

Таблица 1.1

N П/ П	Выполняемая задача	Вариант исполнения	
		Фотометр КФК-3	Фотометр КФК-3-01
1	Учет времени выхода на рабочий режим, выдача звукового сигнала	нет	Да, с отображением текущего времени на индикаторе
2	Измерение и учет сигнала при неосвещенном фотоприемнике	Да, при нажатии клавиши "НУЛЬ"	Да, автоматически
3	Градуировка	Да	Да
4	Измерение оптической плотности	Да	Да
5	Измерение коэффициента пропускания	Да	Да
6	Измерение концентрации по фактору	Да	Да
7	Измерение концентрации при градуировке по одному или шести стандартным растворам	Нет	Да
8	Измерение скорости изменения оптической плотности	Да	Да, с возможностью просмотра хода реакции и выбора линейного участка
9	Ввод и хранение в памяти коэффициента факторизации	Да, после выключения не сохраняется в памяти МПС	Да, после выключения сохраняется в памяти МПС
10	Ввод и хранение в памяти концентрации стандартных растворов	Нет	Да, после выключения сохраняется в

			памяти МПС
11	Измерение и хранение в памяти значений оптических плотностей стандартных растворов	Нет	Да, после выключения сохраняется в памяти МПС
12	Диалог с оператором. Отображение ошибок оператора. Анализ ошибок	Нет	Да
13	Выход на внешнюю ЭВМ или принтер	Нет	Да
14	Выход на термопечатающее устройство типа УТП-2	Да	Нет

1.2.11 Питание фотометра осуществляется от сети переменного тока напряжением, В.....220 ± 22

частотой.....50 ± 0,5

1.2.12 Фотометры предназначены для эксплуатации в диапазоне температур от плюс 10 до плюс 35 °С при относительной влажности воздуха от 50 до 80 %.

1.2.13 Источник излучения - лампа галогенная КГМ12-10-2.

1.2.14 Потребляемая мощность, В А, не более.....60

1.2.15 Габаритные размеры, мм не более.....500x360x165

1.2.16 Масса, кг, не более.....15

1.3 Состав фотометров.

1.3.1 Фотометр фотоэлектрический

КФК-3 БШ2.855.0211шт

Либо фотометр фотоэлектрический

КФК-3 -01 БШ2.855.021-011 шт

1.3.2 Комплект сменных частей.....1 комплект

1.3.3 Комплект упаковок.....1 комплект

1.3.4 Комплект принадлежностей.....1 комплект

1.3.5 Комплект ЗИП.....1 комплект

Примечание - Полный комплект поставки указан в паспорте на фотометры

1.4 Устройство и работа фотометров.

1.4.1 Принцип действия

Принцип действия фотометров основан на сравнении потока излучения Φ_0 , прошедшего через "холостую пробу" (растворитель или контрольный раствор, по отношению к которому производится измерение) и потока излучения Φ , прошедшего через исследуемый раствор.

Потоки излучения Φ_0 и Φ фотоприемником преобразуются в электрические сигналы U_0 , U и U_T (U_x - сигнал при неосвещенном фотоприемнике), которые обрабатываются встроенной микро-ЭВМ и представляются на индикаторе в виде коэффициентов пропускания, оптической плотности, скорости изменения оптической плотности,

концентрации.

При измерении коэффициентов пропускания рассчитывается формула

$$\Phi = \frac{U - U_T}{U_0 - U_T} \times 100\% \quad (1)$$

где U, U₀, U_T - электрические сигналы, пропорциональные потоку излучения, прошедшему через исследуемый раствор, "холостую пробу", темновому току соответственно.

При измерении оптической плотности D рассчитывается формула

$$D = \lg(I/T) = \lg \frac{U_0 - U_X}{U - U_X} \quad (2)$$

При измерении скорости изменения оптической плотности A рассчитывается формула

$$A = \frac{D_2 - D_1}{t} \quad (3)$$

где (D₂ - D₁) - разность значений оптической плотности за интервал времени t;

t - интервал времени в минутах, задаваемый с клавиатуры; t может принимать значения 1, 2, 3,9 мин.

При измерении концентрации по фактору C_ф рассчитывается формула

$$C_f = F \times D = F \times \lg \frac{U_0 - U_T}{U - U_T} \quad (4)$$

где F - значение коэффициента факторизации; определяется потребителем и вводится в память с клавиатуры; может принимать значения от 0,001 до 9999. При измерении концентрации по стандарту C рассчитывается формула

$$C = \frac{C_{ст}}{O_{ст}} \times D = \frac{C_{ст}}{D_{ст}} \times \lg \frac{U_0 - U_T}{U - U_T} \quad (5)$$

где C_{ст} - значение концентрации стандартного раствора; вводится в память с

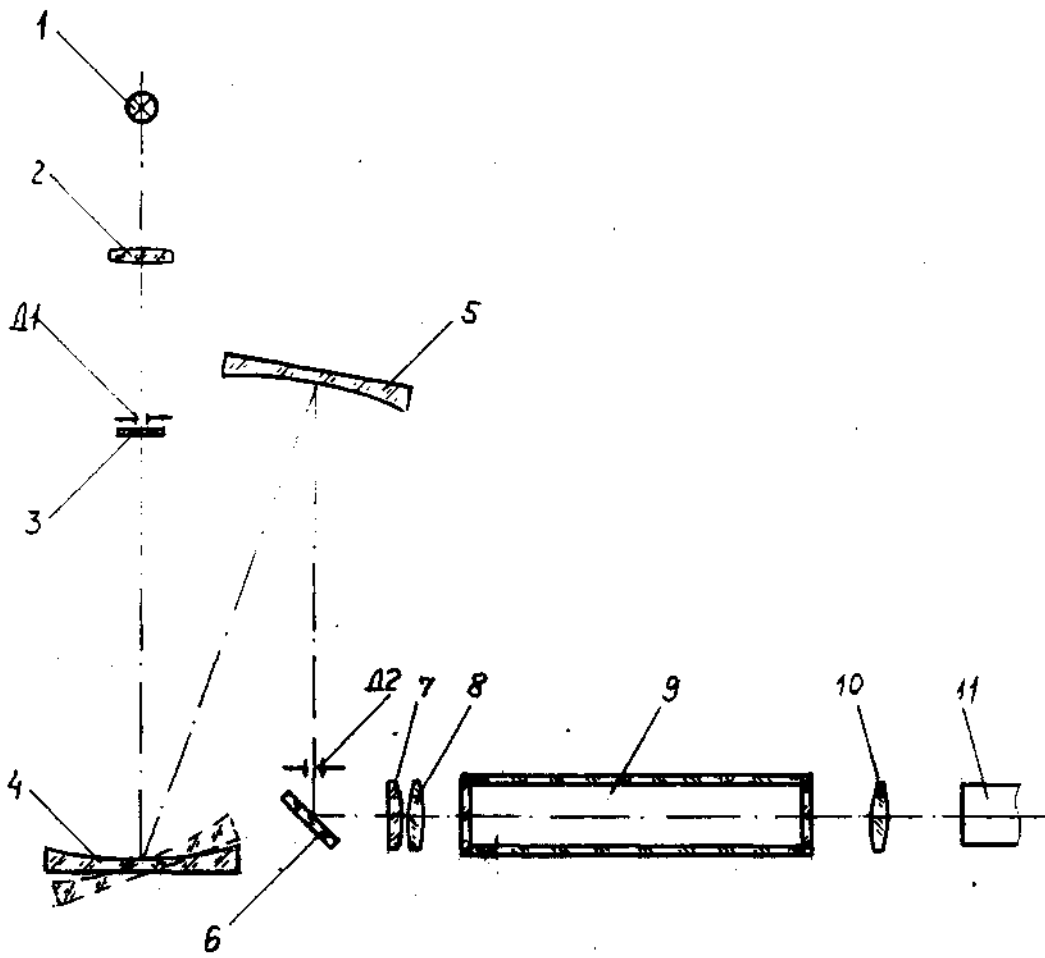
помощью клавиатуры; D_{ст} - значение оптической плотности стандартного раствора, измеряется

на фотометре и вводится в память микро-ЭВМ; D - значение оптической плотности измеряемого раствора. При измерении концентрации по шести стандартным растворам C_x рассчитывается формула

$$C_x = C_{ст}(n) + \frac{C_{ст}(n+1) - C_{ст}(n)}{D_x - D_{ст}(n)} \times (D_x - D_{ст}(n)) \quad (6)$$

Вст(п+1) -Вст(п)

Рисунок 1 - Схема оптическая принципиальная



где $p = 1, 2, \dots, 6$; $D_{ст}(p+1) > D_x < D_{сх}(n)$;
 $C_{ст}(p)$ и $C_{ст}(p+1)$ - значения концентрации n -ого и $(p+1)$ -ого стандартного раствора соответственно;

$D_x, V_{ст}(p), D_{ср}(n+1)$ - значения оптической плотности исследуемого, n -ого и $(p+1)$ -ого стандартного растворов соответственно.

1.4.2 Схема оптическая принципиальная.

Схема оптическая принципиальная приведена на рисунке 1.

Нить лампы 1 изображается конденсором 2 в плоскости входной щели Д1, заполняя ее светом. Далее входная щель изображается вогнутой дифракционной решеткой 4 и вогнутым зеркалом 5 в плоскости выходной щели Д2. Вращая дифракционную решетку вокруг оси, параллельной ее штрихам, выделяют выходной щелью излучение в узких спектральных интервалах в диапазоне от 315 до 990 нм. Объектив 7,8 изображает с увеличением выходную щель перед линзой 10. Линза 10 создает в плоскости фотоприемника 11 световое пятно.

Для уменьшения рассеянного излучения при работе в диапазоне длин волн 315-400 нм после входной щели автоматически вводится (а затем автоматически выводится) светофильтр 3.

В кюветное отделение (между объективом 7,8 и линзой 10) устанавливаются прямоугольные кюветы 9.

1.4.3 Схема электрическая структурная.

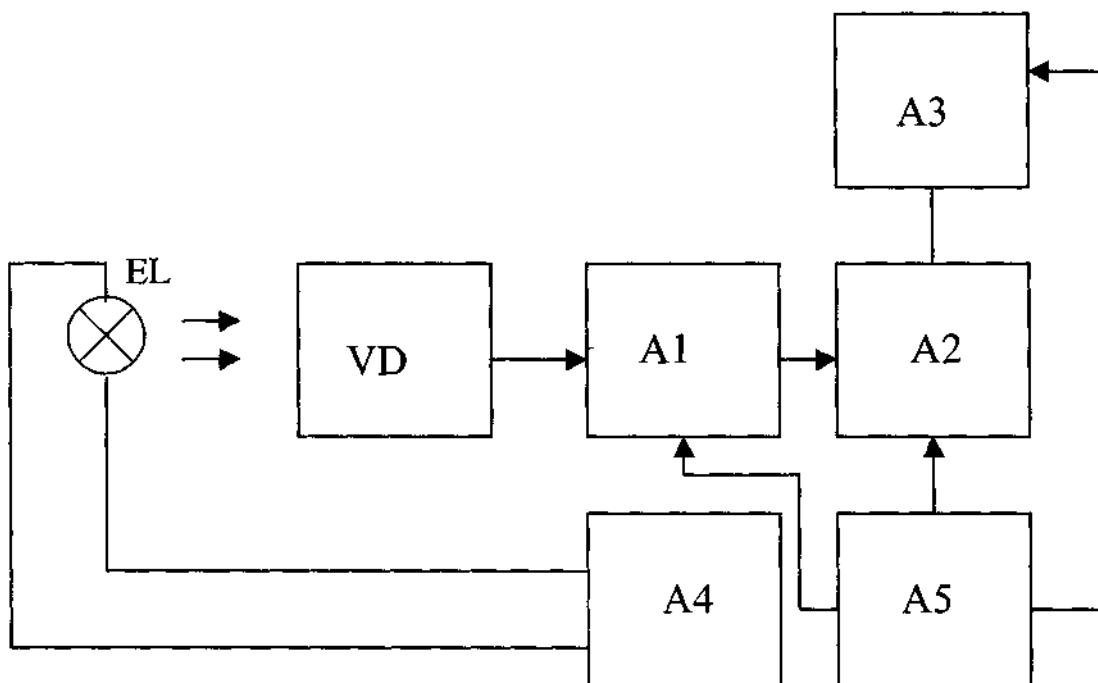
Электрическая структурная схема представлена на рисунке 2 и состоит из преобразователя VD оптического излучения в электрический сигнал, усилителя постоянного тока А1, микро-ЭВМ А2, преобразователя угла поворота дифракционной решетки в напряжение А3 вместе с датчиком угла поворота, стабилизатора напряжения осветителя А4 и блока питания фотометров А5.

Примечание - В фотометре КФК-3-01 все элементы электрической схемы запитаны от стабилизатора напряжения осветителя.

1.5 Устройство и работа составных частей фотометра.

Внешний вид фотометров представлен на рисунке 3. Фотометры выполнены в виде одного блока. На металлическом основании 1 закреплены отдельные узлы, которые закрываются кожухом 2.

Кюветное отделение закрывается съемной крышкой 5. Ввод в световой пучок одной или другой кюветы осуществляется перемещением ручки 4 до упора влево или вправо. При установке ручки до упора влево в световой пучок



EL - осветитель

VD - преобразователь оптического излучения

A1 - усилитель постоянного тока

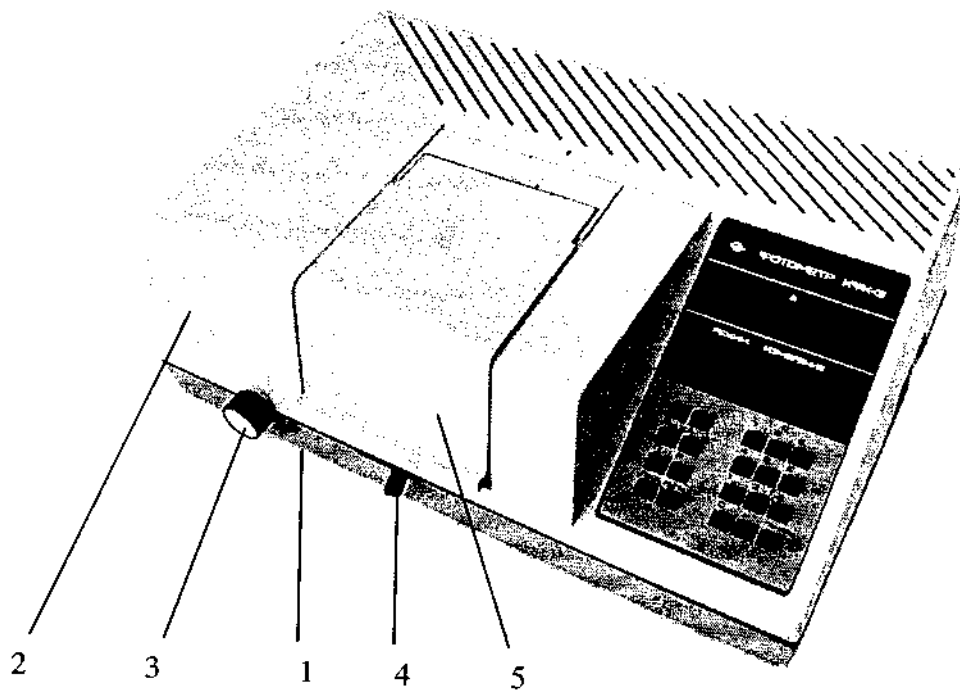
A2 - микро-ЭВМ

A3 - датчик угла поворота дифракционной решетки

A4 - стабилизатор напряжения осветителя

A5 - блок питания

Рисунок 2 - Схема электрическая структурная



КФК - 3 - 01

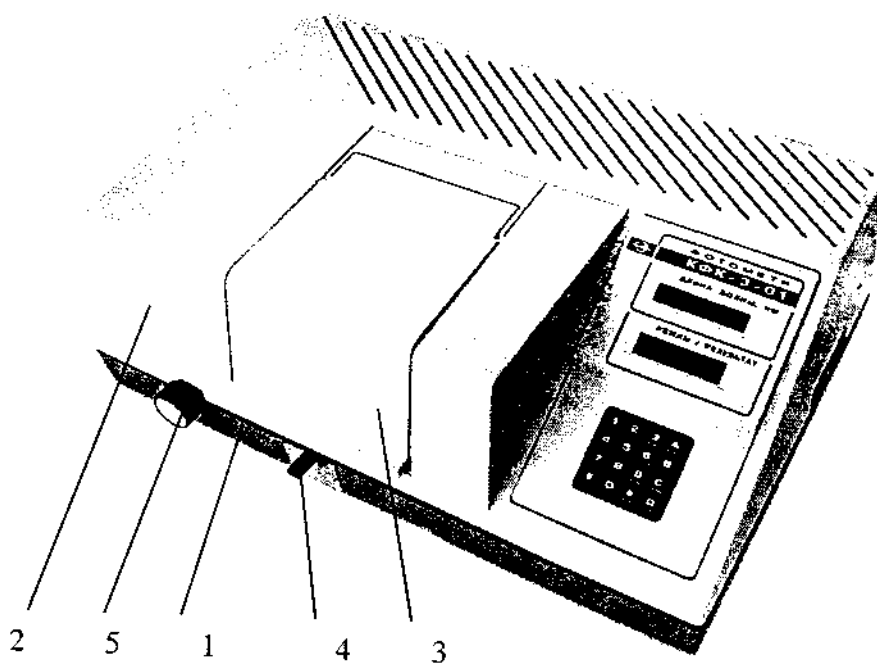


Рисунок 3 - Общий вид фотометров

вводится кювета с "холостой пробой" (растворителем или контрольным раствором), при установке ручки до упора вправо в световой пучок вводится кювета с исследуемым раствором. При открытой крышке кюветного отделения шторка автоматически перекрывает световой поток. Ручка 3 служит для поворота дифракционной решетки и установки требуемой длины волны.

Вид фотометров без кожуха представлен на рисунке 4. Монохроматор 1 предназначен для выделения излучения заданного спектрального состава и состоит из корпуса, узла входной щели, сферического зеркала, дифракционной решетки, узла выходной щели и синусного механизма.

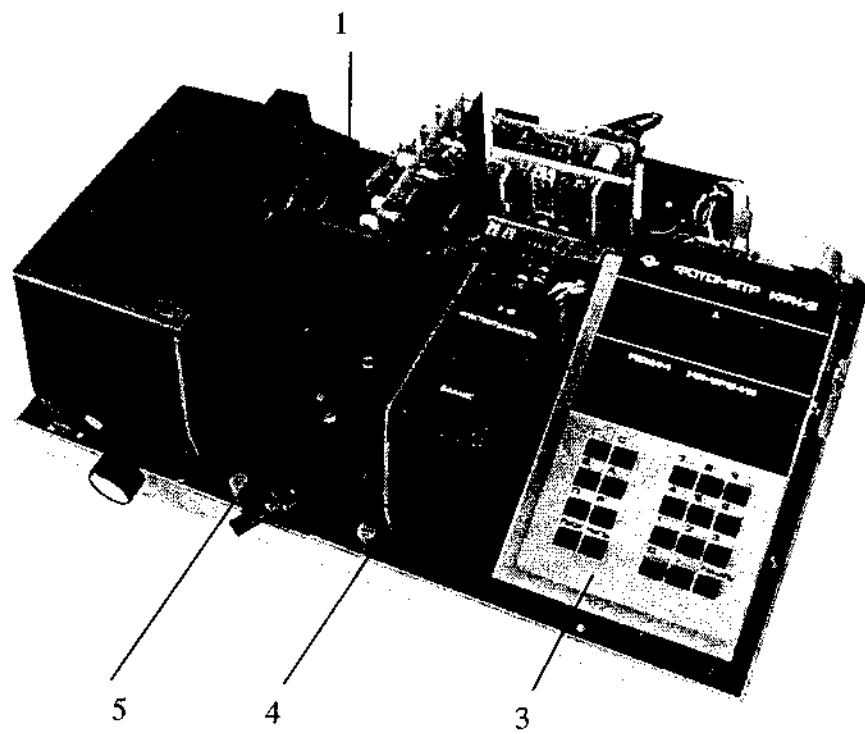
Кюветное отделение 5 представляет собой корпус, который с помощью болтов крепится к корпусу монохроматора. Кюветы с "холостой пробой" (растворителем или контрольным раствором) и исследуемыми растворами устанавливаются в кюветодержатель и помещают в кюветное отделение. Кюветодержатель устанавливают в кюветное отделение на столик таким образом, чтобы две маленькие пружины находились с передней стороны. В правой части кюветного отделения расположен карман 4 с крышкой, в котором размещено фотометрическое устройство. В фотометрическое устройство входят фотодиод и усилитель постоянного тока (УПТ).

Для установки кювет размером 10x10 мм объемом 2 мл и микрокювет с длиной рабочего слоя 10 мм и объемом 1 мл в фотометре КФК-3-01 применены специальные кюветодержатели со съемным механизмом перемещения, устанавливаемым в кюветном отделении вместо механизма перемещения для кювет наборов № 1, 2, 4, 5.

Микропроцессорная система 3 состоит из печатных плат: двух печатных плат, соединенных между собой разъемом, в фотометре КФК-3, и одной печатной платы в фотометре КФК-3-01. К фотометру система подсоединяется через разъем. Клавиатура и индикаторы системы выходят на переднюю панель.

Вид фотометров сзади представлен на рисунке 5. На задней стенке имеется электрошнур с вилкой 3 для подсоединению к источнику питания - сети 220В, 50 Гц, держатель вставки плавкой 2 (1А), розетка 1 для подключения блока проточной кюветы, а также зажим защитного заземления. На вилке имеется заземляющий контакт. Вилка должна подсоединяться к розетке, соединенной с заземляющей шиной. На боковой стенке имеется выключатель сетевого напряжения 4.

1 ВНИМАНИЕ В фотометре КФК-3 для контроля выходного напряжения УПТ на печатной плате, находящейся у боковой стенки, имеется два гнезда, закрытых кожухом. На этой же плате находится резистор 5 "УСТ. 0" - установка нуля. На задней



КФК - 3 - 01

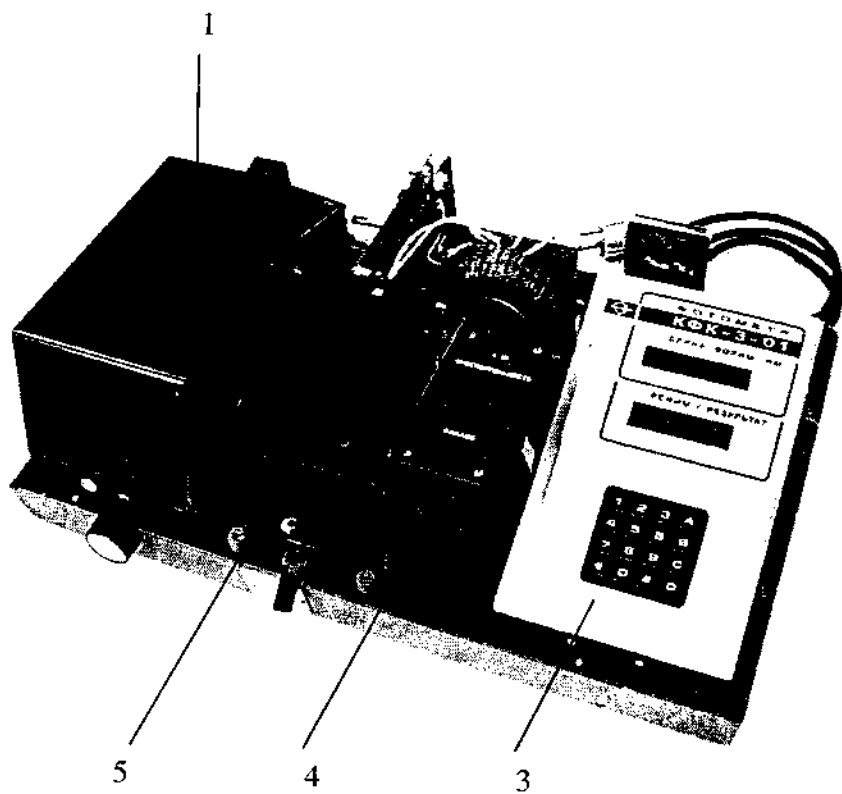


Рисунок 4 - Вид фотометров без кожуха

стенке расположен разъем 7 для подключения термопечатающего устройства типа УТП-2.

2 ВНИМАНИЕ В фотометре КФК-3-01 резистор "УСТ. О" и гнезда для контроля выходного напряжения УПТ отсутствуют. 8 - разъем для подключения внешней ЭВМ

1.6 Принадлежности и сменные части.

Принадлежности и сменные части фотометра представлены на рисунке 6.

1.6.1 Кюветы.

К фотометрам прилагаются наборы прямоугольных кювет № 1, 2, 4, 5.

На рисунке 6 представлен набор кювет № 4. Кюветы 1 устанавливаются в кюветодержатель 2.

В наборы 1, 2, 4, 5 входят по 3 кюветы каждого размера. Рабочая длина и объем кювет наборов № 1, 2, 4, 5 приведены в таблице 1.2

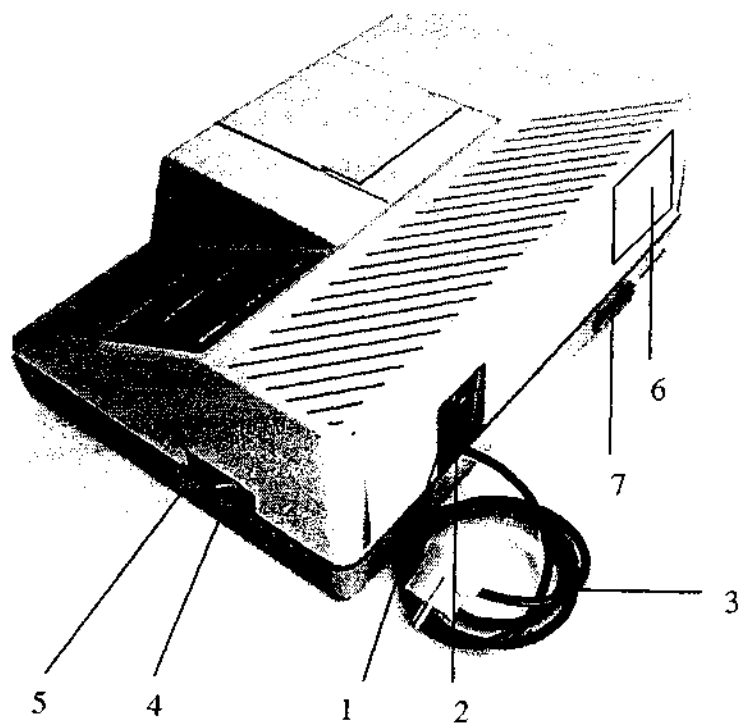
Таблица 1.2

Рабочая длина, мм	1	3	5	10	20	30	50	100
Объем , мл	0,4	1,2	2,3	5	9	14	20	45
Набор № 1 БШ6.668.006 *	+	+	+	+	+	-	-	-
Набор №2 БШ6.668.015*	-	-	+	+	+	+	+	-
Набор № 4 БШ6.668.021	-	-	-	+	+	+	-	-
Набор № 5 БШ6.668.022*	-	-	-	-	-	-	+	+

К фотометрам КФК - 3 - 01 дополнительно прилагаются: коробка с набором кювет № 4-01 БШ6.688.023*. В в коробку входят 6 кювет с длиной рабочего слоя 10 мм и объемом 2 мл. Кюветы устанавливаются в специальный кюветодержатель.

Коробка с набором кювет № 4-02 БШ6.688.026*. В коробку входят 18 кювет с длиной рабочего слоя 10 мм и объемом 1 мл. Кюветы устанавливаются в специальный кюветодержатель.

* Поставляется по дополнительному требованию.



КФК - 3 - 01

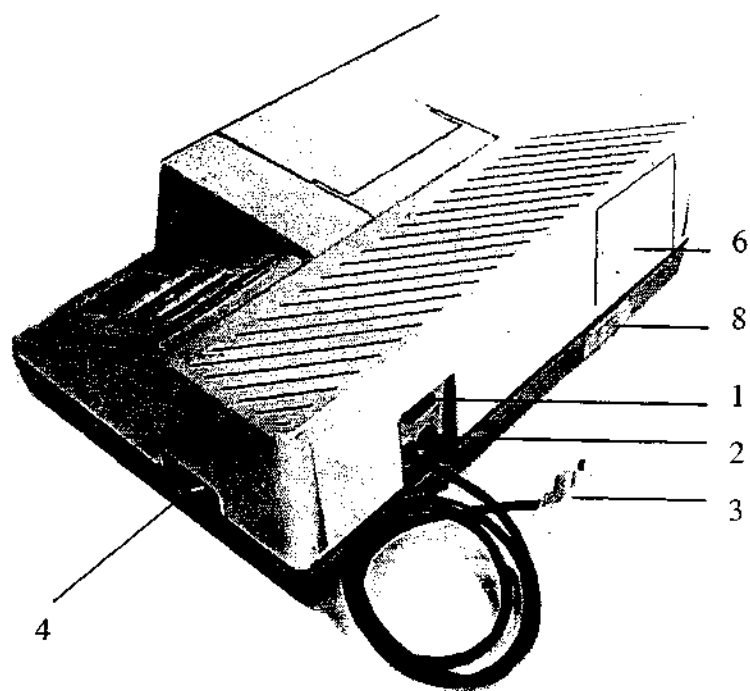


Рисунок 5 - Вид фотометров сзади

1.6.2 Светофильтры контрольные.

Светофильтры контрольные "К-1", "К-2", "К-3" представлены на рисунке 6. Светофильтры контрольные применяются при периодической проверке

технического состояния фотометра в процессе эксплуатации.

Показания фотометров по контрольным светофильтрам "К-1" и "К-2" и длина волны в максимуме пропускания контрольного светофильтра "К-3" определены на фотометре и записаны в паспорте фотометра.

1.6.3 Механизм перемещения для кювет наборов № 4-01, № 4-02.

Механизм перемещения предназначен для использования в фотометре КФК-3-01

для установки кювет малого объема и последовательного введения их в световой пучок. Данный механизм перемещения устанавливается в кюветном отделении вместо механизма перемещения для кювет наборов №1,2, 4, 5.

1.7 Маркирование.

Фотометры имеют надписи с указанием шифра, порядкового номера, года выпуска и товарного знака завода-изготовителя.

Номер фотометра указан на табличке, закрепленной на задней стенке. Номер фотометра должен соответствовать номеру, записанному в паспорте для данного комплекта.

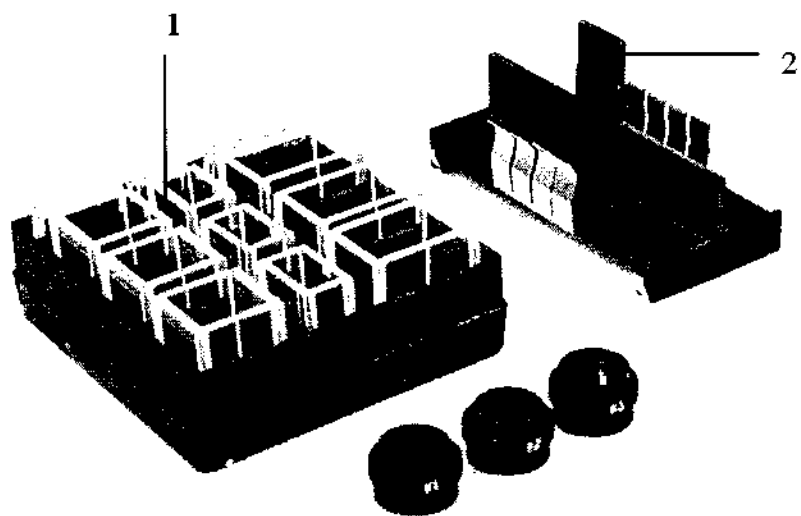
На коробку с грузом наклеены с двух сторон этикетки с информационными надписями и манипуляционными знаками.

1.8 Упаковка.

Комплект фотометров упаковывается в футляр согласно конструкторской документации.

Комплект фотометров закрепляется в футляре соответствующими прокладками. Правильно закрепленные в футляре составные части фотометров не должны иметь перемещений.

Все запасные части и принадлежности обертываются в бумагу. Упаковка фотометров, составных частей, эксплуатационной документации обеспечивает сохранность их товарного вида.



КФК - 3 - 01

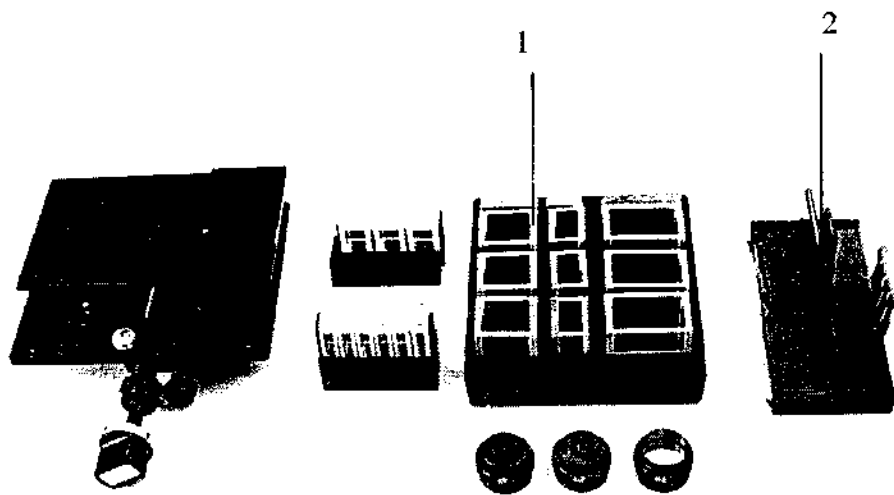


Рисунок 6 - Комплект сменных частей и принадлежностей

2 ИСПОЛЬЗОВАНИЕ ПО НАЗНАЧЕНИЮ.

2.1 Эксплуатационные ограничения.

Если фотометры внесены в помещение с мороза, то нужно оставить их в упаковке на 24 ч и только после этого приступить к распаковке.

Составные части нужно извлекать из футляра осторожно и ни в коем случае не брать их за ручки управления.

После распаковки следует проверить комплектность фотометра на соответствие паспорту, а затем ознакомиться с его работой, конструкцией и назначением всех органов управления.

Запрещается приступать к работе на фотометре, не изучив его предварительно по руководству по эксплуатации.

Вблизи фотометра не должны находиться мощные источники света и нагревательные устройства. Не допускается попадания прямых солнечных лучей.

Установку длин волн необходимо выполнять подводкой со стороны коротких длин волн к более длинным. Если при установке значение длины волны превысило требуемое, необходимо вновь вернуться на 20 - 30 нм к более коротким волнам и повторно подвести к требуемому значению длины волны.

Рабочие поверхности кювет перед каждым измерением должны тщательно протираться спирто-эфирной смесью.

При установке кювет в кюветодержатели нельзя касаться рабочих участков поверхностей (ниже уровня жидкости в кювете). Наличие загрязнений или капель раствора на рабочих поверхностях кюветы приводит к получению неверных результатов измерений.

Жидкость наливается в кюветы до метки на боковой стенке. Жидкость в ограниченном объеме кюветы в некоторых случаях образует мениск. По капиллярам, в особенности по углам кюветы, жидкость поднимается на высоту до 6 мм. Если уровень жидкости превышает метку на боковой стенке кюветы, то наблюдается затекание жидкости по углам, что создает впечатление протекания кюветы.

После заполнения кювет жидкостью закрыть последние крышками. Не наклонять кювету с жидкостью при установке ее в кюветодержатель.

При загрязнении защитного стекла МПС, мешающего работе, необходимо протереть его сухой ветошью при отключенном фотометре. Не допускается применение растворителей.

ВНИМАНИЕ При транспортировании возможно смещение лампы КГМ12-10-2, при этом в кюветном отделении в плоскости шторки может нарушиться увеличенное изображение щели. Для восстановления изображения щели симметрично относительно диафрагмы необходимо произвести операции согласно части 4.

2.2 Подготовка фотометров к использованию.

2.2.1 Указание мер безопасности.

Работа на фотометрах должна производиться в чистом помещении, свободном от пыли, паров кислот и щелочей. Вблизи фотометров не должны располагаться громоздкие изделия, создающие неудобства в работе оператора.

К работе на фотометрах оператор допускается только после изучения руководства по эксплуатации на фотометр, глав Э1.3, Э2.12, Э2.13 "Правил технической эксплуатации электроустановок потребителей", утвержденных 21 декабря 1984 г. Главгосэнергонадзором.

Все регулировочные работы, связанные с проникновением в корпус фотометров к токоведущим частям, замена неисправных деталей, разъединение и подключение штепсельных разъемов, должны производиться после отсоединения фотометров от сети.

Включаются фотометры в сеть через электрошнур. Розетка у потребителя должна быть подсоединена к заземляющей шине. Для выключения при токовых перегрузках фотометры имеют вставку плавкую.

В качестве световой индикации включения сетевого питания служит появление информации на индикаторе.

2.2.2 Подготовка фотометров к работе. 2.2.2.1 Подготовка фотометра КФК-3 к работе.

Клавиатура фотометра КФК-3 состоит из 20 клавиш, предназначенных для выполнения следующих режимов:

- "ПУСК" - запуск микропроцессорной системы (МПС), обнуление памяти МПС;
- "НУЛЬ" - измерение и учет "нулевого сигнала";
- "Г" - градуировка, т.е. измерение сигнала с фотоприемного устройства, соответствующего полному выходному сигналу; "П" - измерение коэффициента пропускания; "Е" - измерение оптической плотности; "С" - измерение концентрации по фактору;

"А" - измерение скорости изменения оптической плотности (активности);

"F" - ввод в память МПС коэффициента факторизации; - ",", "0", "1", "2", ... "9" - ввод цифровой информации в память МПС (значение коэффициента факторизации F) и задание интервала времени t при измерении скорости изменения оптической плотности А (активности);
"ПЕЧАТЬ" - работа с внешним термопечатающим устройством.

Установить фотометр на рабочем месте. Следить за тем, чтобы на фотометр не попадали прямые солнечные лучи.

Тумблер "СЕТЬ" установить в выключенном положении. Открыть крышку кюветного отделения.

Подсоединить фотометр к сети 220 В, 50 Гц. Включить тумблер "СЕТЬ". Нажать клавишу "ПУСК". На верхнем индикаторе отображается значение длины волны в нм, на нижнем - в крайнем левом разряде символ "Г", мигающая запятая, далее - отсчет в виде четырехзначного числа, соответствующего сигналу с фотоприемного устройства в В.

Закрыть крышку кюветного отделения. Нажать клавишу "П". На нижнем индикаторе должен отобразиться отсчет $100,0 \pm 2,0$ ". Если данный отсчет отобразился с большим отклонением, повторно нажать клавиши "Г", "П".

Открыть крышку кюветного отделения. Выдержать фотометр во включенном состоянии 30 мин.

Проверить и учесть "нулевой отсчет" По. Для этого нажать клавишу "НУЛЬ". На нижнем индикаторе слева от мигающей запятой должен отобразиться символ "О", справа значение По. Значение По должно быть не менее 0,005 и не более 0,2. Установку нужного значения производить резистором "УСТ. О", периодически нажимая клавишу "НУЛЬ".

Закрыть крышку кюветного отделения. Нажать последовательно клавиши "Г", "П". На нижнем индикаторе должен отобразиться отсчет $100 \pm 0,2$ ". Если отсчет "100" отобразился с большим отклонением, повторно нажать клавиши "Г", "П".

Фотометр готов к работе.

Примечания.

1 При включении тумблера "СЕТЬ" на нижнем индикаторе сразу могут отобразиться символ "Г", мигающая запятая, 4-х значный отсчет.

2 "Нулевой отсчет" в процессе работы необходимо периодически проверять и вводить в память МПС. Для этого открыть крышку кюветного отделения и нажать клавишу "НУЛЬ".

2.2.2.2 Подготовка фотометра КФК - 3 - 01 к работе.

Клавиатура фотометра КФК - 3 - 01 состоит из 16 клавиш, предназначенных для выполнения следующих режимов.

"D" - многофункциональная:

- выбор режимов работы в "прямой" последовательности (Т - КОЭФФИЦИЕНТ ПРОПУСКАНИЯ, А - ОПТИЧЕСКАЯ ПЛОТНОСТЬ, Сф - КОНЦЕНТРАЦИЯ ПО ФАКТОРУ, Ссi - КОНЦЕНТРАЦИЯ ПО 1 СТ. Р-РУ, Ссб -КОНЦЕНТРАЦИЯ ПО СТ. Р-РАМ, КИНЕТИКА);

- просмотр введенных значений концентрации стандартных растворов и соответствующих им измеренных оптических плотностей в режиме измерения концентрации по 6 стандартным растворам;

"С" - выбор режимов работы в обратной последовательности.

"В" - многофункциональная:

- перевод МПС в режим ввода коэффициентов факторизации, концентрации стандартных растворов;

перемещение курсора вправо при работе в режиме ввода.

"А" - перемещение курсора влево при работе в режиме ввода.

"#" - многофункциональная:

градуировка фотометра по "холостой пробе";

перевод МПС в режим измерений оптических плотностей стандартных растворов.

"0", "1", ..., "9" - ввод цифровой информации в память МПС.

"*" - многофункциональная:

"," - ("запятая") при работе в режиме ввода цифровой информации в память МПС;

включение МПС фотометра в режиме "КИНЕТИКА" при определении скорости изменения оптической плотности.

Установить фотометр на рабочем месте. Следить за тем, чтобы на фотометр не попадали прямые солнечные лучи.

Тумблер "СЕТЬ" установить в выключенном положении. Закрыть крышку кюветного отделения.

Подсоединить фотометр к сети 220 В, 50 Гц. Включить тумблер "СЕТЬ".

Подготовка фотометра к работе осуществляется в автоматическом режиме:

- на верхнем индикаторе отображается символ завода-изготовителя "ОАО "ЗОМЗ", на нижнем - "ПРОГРЕВ ПРИБОРА" и показания таймера;
 - по истечении 2,5 мин на верхнем индикаторе отображается надпись - шифр фотометра "КФК-3-01";
 - по истечении 5 мин автоматически учитывается "нулевой отсчет", включается источник излучения; на верхнем индикаторе отображается значение длины волны в нм, на нижнем - надпись "ПРОГРЕВ ЛАМПЫ" и показания таймера;
- по истечении 10 мин фотометр выдает звуковой сигнал готовности к работе и на нижнем индикаторе отображается надпись "ГОТОВ К РАБОТЕ ВВЕДИТЕ РЕЖИМ".

Фотометр готов к работе.

Примечания.

1. Для сокращения времени подготовки фотометра к работе при закрытой крышке кюветного отделения после включения тумблера "СЕТЬ" последовательно два раза с интервалом 20-30 с нажать клавишу "D". После звукового сигнала и появления надписи "ГОТОВ К РАБОТЕ ВВЕДИТЕ РЕЖИМ" фотометр готов к работе. При этом погрешность измерений не нормируется.

2. В модификации фотометра с одним четырехстрочным индикатором реализована возможность переучета «нулевого» сигнала в процессе работы. Для этого нажатием клавиши «D» («С») выбрать режим «τ - коэффициент пропускания».

При закрытой крышке кюветного отделения нажать клавишу «#», на индикаторе должно отобразиться сообщение «Градуировка», затем

«ИЗМЕРЕНИЕ

$\tau = 100,0 \pm 0.2\%$ ».

Открыть крышку кюветного отделения, нажать клавишу «O». На индикаторе должно отобразиться сообщение

«ИЗМЕРЕНИЕ

$\tau = 0,0 \pm 0.1\%$ ».

Если значение «0.0%» отобразилось с большим отклонением, повторно нажать клавишу «O».

Кроме того имеется возможность отключения звукового сигнала. Для этого нажать клавишу «D».

2.2.3 Порядок работы.

2.2.3.1 Измерение коэффициентов пропускания или оптической плотности.

2.2.3.1.1 Подготовить фотометр к работе согласно п. 2.2.2.1 для фотометра КФК-3, либо п. 2.2.2.2 для фотометра КФК - 3 - 01.

2.2.3.1.2 Ручкой установки длин волн установить необходимую по роду измерений длину волны.

Примечание - При работе на длине волны 400 нм фотометра КФК-3 возможна нестабильная работа. Во избежание этого устанавливайте длину волны (400 ± 2) нм, где стабильность работы Вас устроит.

2.2.3.1.3 Установить в кюветное отделение кюветы с "холостой пробой" и исследуемым раствором. Кювету с "холостой пробой" установить в дальнее гнездо кюветодержателя, а кювету с исследуемым раствором - в ближнее гнездо. (О выборе рабочей длины кюветы см. ниже).

Ручку перемещения кювет установить в крайнее левое положение, при этом в световой пучок вводится кювета с "холостой пробой". Закрывать крышку кюветного отделения.

2.2.3.1.4 Для фотометра КФК - 3 последовательно нажать клавиши "Г", "П" ("Е"). При этом на нижнем индикаторе последовательно должны отобразиться слева от мигающей запятой символ "Г", справа - значение выходного сигнала, а затем слева - символ "П" ("Е"), справа значение " $100 \pm 0,2$ " (" $0,000 \pm 0,002$ "). Если отсчеты " $100 \pm 0,2$ " либо " $0,000 \pm 0,002$ " отобразились с большим отклонением, повторно нажать клавиши "Г", "П" ("Е").

Для фотометра КФК - 3 - 01 клавишей выбора режима "D" ("С") выбрать режим измерения " т - КОЭФФИЦИЕНТ ПРОПУСКАНИЯ" ("А - ОПТИЧЕСКАЯ ПЛОТНОСТЬ"). Нажать клавишу "#". На нижнем индикаторе на верхней строке должно отобразиться "ГРАДУИРОВКА", через 3-5 с данная надпись исчезает и вместо нее отображается "ИЗМЕРЕНИЕ", на нижней строке - " т = $100,0 \pm 0,2$ %" (" $A = 0,000 \pm 0,002$ "). Если значение "100" (" $0,000$ ") отобразилось с большим отклонением, повторно нажать клавишу "#".

2.2.3.1.5 Ручку перемещения кювет установить вправо до упора. При этом в световой пучок вводится кювета с исследуемым раствором. На нижнем индикаторе отображается значение коэффициента пропускания в % (оптической плотности в Б) исследуемого раствора.

2.2.3.1.6 Операции по п. 2.2.3.1.3 - 2.2.3.1.5 повторить три раза. Значение коэффициента пропускания (оптической плотности) исследуемого раствора определяется среднее арифметическое из полученных отсчетов.

2.2.3.2 Измерение концентрации вещества в растворе по фактору. Для измерения концентрации вещества в растворе по фактору необходимо предварительно выполнить ряд подготовительных операций в следующей последовательности:

- выбрать длину волны измерений; выбрать кювету;
- построить градуировочный график и определить значение коэффициента факторизации F ; ввести значение F в память МПС; измерить концентрацию вещества.

2.2.3.2.1 Выбор длины волны.

По методике п.п. 2.2.3.1.1 - 2.2.3.1.5 измерить оптические плотности исследуемого раствора в диапазоне длин волн поглощения излучения данным раствором.

Построить график зависимости оптической плотности данного раствора от длины волны излучения, откладывая по горизонтальной оси значения длин волн в нм, по вертикальной - измеренные значения оптической плотности в Б.

Выбрать такой участок, где выполняются следующие условия: оптическая плотность имеет максимальную величину; ход кривой примерно параллелен горизонтальной оси, т.е. оптическая плотность слабо зависит от длины волны.

Длина волны, соответствующая этому участку, выбирается для измерения. Если второе условие не выполняется, то рабочая длина волны выбирается по первому условию.

2.2.3.2.2 Выбор кюветы.

Погрешность измерения оптической плотности зависит от измеряемой величины и достигает минимума при оптической плотности 0,4 Б. Поэтому при работе на фотометре рекомендуется путем соответствующего выбора длины рабочего слоя - рабочей длины кюветы работать вблизи указанного значения оптической плотности, т.е. в диапазоне от 0,3 до 0,6 Б.

2.2.3.2.3 Построение градуировочного графика и определение коэффициента факторизации.

Приготовить ряд растворов исследуемого вещества с известными концентрациями, охватывающими область возможных изменений концентраций.

По методике п.п. 2.2.3.1.1 - 2.2.3.1.5 для выбранной длины волны измерить оптические плотности всех растворов и построить градуировочный график, откладывая по горизонтальной оси известные концентрации, а по вертикальной - соответствующие им измеренные значения оптической плотности.

По градуировочному графику для среднего значения концентрации C определить значение оптической плотности D . Рассчитать коэффициент факторизации F по формуле

$$F = \frac{C}{D}$$

Примечание - Следует убедиться, что зависимость концентрации от оптической плотности выражается прямой линией, проходящей через начало координат, т.е. линейная. В противном случае коэффициент факторизации определять не требуется, а концентрацию определять по градуировочному графику для фотомера КФК - 3 или в режиме измерения концентраций по шести стандартным растворам для фотометра КФК-3-01.

2.2.3.2.4 Измерение концентрации по фактору на фотометре КФК - 3 .

Подготовить фотометр к работе согласно п.2.2.2.1.

Ввести коэффициент факторизации в память МПС. Для этого: нажать клавишу "F"; на индикаторе слева от мигающей запятой должен отобразиться символ "F". справа - значение. "1.000".

Набрать с помощью цифровой клавиатуры значение F , которое отображается справа от мигающей запятой; если при наборе была допущена ошибка, операцию повторить.

Примечание - При повторном выведении F на цифровое табло возможно уменьшение последней значащей цифры значения F на единицу. Выполнить операции по п.п. 2.2.3.1.2, 2.2.3.1.3.

Последовательно нажать клавиши "Г", "С". При этом на индикаторе последовательно должны отобразиться слева от мигающей запятой символ "Г", справа - значение выходного сигнала. Затем слева от мигающей запятой символ "С", справа - значение "0,000 ± 0,002". Если значение "0,000" отобразилось с большим отклонением, повторно нажать клавиши "Г", "С".

Ручку перемещения кювет установить в крайнее правое положение, при этом в световой пучок вводится кювета с исследуемым раствором. На индикаторе справа от

мигающей запятой отображается отсчет, соответствующий концентрации измеряемого раствора.

Операцию повторить три раза. Определить концентрацию исследуемого раствора как среднее арифметическое из полученных отсчетов.

Далее, заменяя кюветы с исследуемыми растворами, определяйте их концентрации.

2.2.3.2.5 Измерение концентрации по фактору на фотометре КФК - 3 - 01.

Подготовить фотометр к работе согласно п. 2.2.2.2.

Выполнить операции по п. 2.2.3.1.2, 2.2.3.1.3.

Нажатием клавиши "D" ("C") выбрать режим измерений концентрации по фактору. При этом на нижнем индикаторе должно отобразиться "Сф - КОНЦЕНТРАЦИЯ ПО ФАКТОРУ".

Нажать клавишу "B". На нижнем индикаторе отображается надпись

"ВВЕДИТЕ:

Кф = 0.000"

При этом курсор находится в первом разряде значения Кф.

При помощи нажатий клавиши "B", перемещающей курсор вправо, либо "A", перемещающей курсор влево, и нажатия соответствующей цифровой клавиши ввести в память МПС значения коэффициента факторизации Кф.

Если при наборе была допущена ошибка, установить курсор в нужном разряде и нажать соответствующую цифровую клавишу.

Примечания.

1 Введенное значение Кф сохраняется в памяти МПС при выключении фотометра.

2 Если в память МПС предварительно было введено значение Кф, то в первоначальный момент данное значение отображается на индикаторе, т.е. "Кф= X.XXX".

Нажать клавишу "D" ("C"). Выбрать режим "Сф - КОНЦЕНТРАЦИЯ ПО ФАКТОРУ". Нажать клавишу "#". На нижнем индикаторе отображается надпись "ГРАДУИРОВКА". По окончании градуировки на индикаторе отображается

"ИЗМЕРЕНИЕ:

Сф = 0.000 ± 0.002"

Если значение "0.000" отобразилось с большим отклонением, повторно нажать клавишу "#". Данное требование выполняется при $K_f < 1$. При $K_f > 1$ величина отклонения определяется по формуле: $S_f = K_f \cdot \Delta A$, где ΔA - нестабильность прибора, не превышающая ± 0.002 ед. оптической плотности.

Ручку перемещения кювет установить в крайне правое положение, при этом в световой пучок вводится кювета с исследуемым раствором. На индикаторе отображается отсчет, соответствующий концентрации исследуемого раствора.

Операцию повторить три раза. Определить концентрацию исследуемого раствора как среднее арифметическое из полученных отсчетов.

Далее, заменяя кюветы с исследуемыми растворами, определяйте их концентрации.

Если при измерении концентрации по фактору в память МПС не было введено значение K_f , ($K_f = 0.000$), то при нажатии клавиши "#" (градуировка по холостой пробе) на нижнем индикаторе отобразится надпись "ВВЕДИТЕ K_f " и через 3 - 5 с фотометр возвратится в режим измерения концентрации по фактору с отображением надписи "Сф - КОНЦЕНТРАЦИЯ ПО ФАКТОРУ".

2.2.3.3 Измерение концентрации вещества в растворе по стандарту производится только на фотометре КФК - 3 -01.

2.2.3.3.1 Измерение концентрации вещества в растворе по одному стандартному раствору.

Подготовить фотометр к работе согласно п.2.2.2.2.

Выполнить операции по п.п. 2.2.3.1.2, 2.2.3.1.3, при этом в дальнее гнездо кюве-тодержателя установить кювету с "холостой пробой", а в ближнее гнездо - кювету со стандартным раствором.

Нажатием клавиши "D" ("C") выбрать режим измерения концентрации по одному стандартному раствору, при этом на нижнем индикаторе отображается надпись "Сс1 - КОНЦЕНТРАЦИЯ ПО 1 СТ. Р-РУ".

Нажать клавишу "B", при этом на нижнем индикаторе отображается надпись: "Aот = 0.000 Сет = 0.000"

По методике п.2.2.3.2.5 ввести в память МПС значение концентрации стандартного раствора. Введенное значение концентрации стандартного раствора отображается на нижнем индикаторе, т.е. " Сет = X.XXX".

Измерить оптическую плотность стандартного раствора. Для этого нажать клавишу "#" - градуировка по "холостой пробе" (ручка перемещения кювет в крайнем левом положении). На нижнем индикаторе отображается надпись "ГРАДУИРОВКА". По окончании градуировки на нижнем индикаторе отображается:

"ИЗМЕРЕНИЕ
Aст = 0.000".

Ручку перемещения кювет установить в крайнее правое положение - в световой пучок вводится кювета со стандартным раствором. На индикаторе отображается значение оптической плотности стандартного раствора "Аст = X.XXX".

Нажать клавишу "D" - на нижнем индикаторе отобразится значение измеренной оптической плотности стандартного раствора и значение концентрации стандартного раствора

"Аст = X.XXX

Сет = X.XXX .

Повторно нажать клавишу "D". МПС фотометра выходит на режим измерения концентрации по одному стандартному раствору с отображением на индикаторе "Сс1 -КОНЦЕНТРАЦИЯ ПО 1 СТ. Р-РУ".

Кювету со стандартным раствором заменить на кювету с исследуемым раствором. Ручку перемещения кювет перевести в крайнее левое положение - в световой пучок вводится кювета с "холостой пробой". Нажать клавишу "#". На нижнем индикаторе отображается "ГРАДУИРОВКА". По окончании градуировки - надпись

"ИЗМЕРЕНИЕ

Сс1 = 0.000 ± 0.002".

Если значение "0.000" отобразилось с большим отклонением, повторно нажать клавишу "#".

Ручку перемещения кювет перевести в крайнее правое положение - в световой пучок вводится кювета с исследуемым раствором. На нижнем индикаторе отображается значение концентрации исследуемого раствора

"ИЗМЕРЕНИЕ

Сс1 = X.XXX".

Операцию повторить три раза. Определить концентрацию исследуемого раствора как среднее арифметическое из полученных отсчетов.

Далее, заменяя кюветы с исследуемыми растворами, определяйте их концентрации.

2.2.3.3.2 Измерение концентрации по шести стандартным растворам.

Измерение концентрации вещества по шести стандартным растворам проводится на фотометре КФК - 3 - 01 и, как правило, при нелинейной зависимости концентрации от оптической плотности.

Подготовить фотометр к работе согласно п. 2.2.2.2.

Выполнить операции по п.п. 2.2.3.1.2, 2.2.3.1.3, при этом в дальнее гнездо кюветодержателя установить кювету с "холостой пробой", а в ближнее - с первым стан-

дартным раствором. Ручку перемещения кювет установить в в крайнее левое положение - в световой пучок вводится кювета с "холостой пробой".

Нажатием клавиши "D" ("C") выбрать режим измерения по шести стандартным растворам с отображением на нижнем индикаторе надписи "Ссб - КОНЦЕНТРАЦИЯ ПО 6 СТ. Р-РАМ".

Нажать клавишу "B" - на нижнем индикаторе отображается надпись

"Аст1 = 0.000

Сет1 = 0.000"

Примечание - Если в память МПС предварительно были введены значения указанных параметров, то при нажатии клавиши "B" их значения и отображаются на индикаторе.

По методике п.2.2.3.2.5 ввести в память МПС значение концентрации первого стандартного раствора. При этом на индикаторе отображается вводимое значение концентрации "Сет1 = X.XXX".

Нажать клавишу "#", на нижнем индикаторе отображается надпись "ГРАДУИРОВКА". По окончании градуировки на индикаторе отображается надпись "ИЗМЕРЕНИЕ - 1 СТ.Р. Аст = 0.000" .

Ручку перемещения кювет установить в крайнее правое положение - в световой пучок вводится кювета с первым стандартным раствором. На нижнем индикаторе отображается измеренное значение оптической плотности первого стандартного раствора

" АСТ = X.XXX".

Нажать клавишу "D". На нижнем индикаторе отображается значение оптической плотности и введенное значение концентрации первого стандартного раствора

"Аст1 = X.XXX

Сет1 = X.XXX".

Градуировка по первому стандартному раствору завершена.

Кювету с первым стандартным раствором заменить на кювету со вторым стандартным раствором. Ручку перемещения кювет установить в крайнее левое положение - в световой пучок вводится кювета с "холостой пробой".

Нажать клавишу "D". На нижнем индикаторе отображается

"Аст2 = 0.000

Сст2 = 0.000".

Аналогично провести градуировку по второму, третьему, четвертому, пятому и шестому стандартным растворам.

Кювету с последним стандартным раствором заменить на кювету с исследуемым раствором. Ручку перемещения кювет перевести в крайнее левое положение - в световой пучок вводится кювета с "холостой пробой".

Нажать клавишу "#", на нижнем индикаторе отображается надпись "ГРАДУИРОВКА". После завершения градуировки на индикаторе отображается

"ИЗМЕРЕНИЕ

$C_{сб} = 0.000 \pm 0.002$ ".

Если значение "0.000" отобразилось с большим отклонением, повторно нажать клавишу "#"-

Ручку перемещения кювет перевести в крайнее правое положение - в световой пучок вводится кювета с исследуемым раствором. На нижнем индикаторе отображается значение концентрации исследуемого раствора

"ИЗМЕРЕНИЕ

$C_{сб} = X.XXX$ ".

Операцию повторить три раза. Концентрацию исследуемого раствора определять как среднее арифметическое из полученных отсчетов.

Далее, заменяя кюветы с исследуемыми растворами, определяйте их концентрации.

Примечания.

1 Если концентрация исследуемого раствора удовлетворяет условию

$C_{ст. min} > C_{исс.} > C_{ст. max}$,

то на индикаторе отобразится "ВНЕ ДИАПАЗОНА", что говорит о неправильном выборе стандартных растворов.

2 Введенные значения концентраций стандартных растворов и соответствующие им измеренные оптические плотности сохраняются в памяти МПС после выключения фотометра.

Вывод на индикатор введенных ранее значений концентраций $C_{ст1} - C_{стб}$ и соответствующих им измеренных оптических плотностей $A_{ст1} - A_{стб}$ производится с помощью нажатия клавиши "В" и последовательного нажатия клавиши "D".

3 Градуировку по шести стандартным растворам можно проводить в любой последовательности, а не только от меньшей концентрации к большей.

2.2.3.4 Определение скорости изменения оптической плотности раствора.

2.2.3.4.1 Определение скорости изменения оптической плотности раствора на фотометре КФК - 3.

Подготовить фотометр к работе согласно п. 2.2.2.1.

Выполнить операции по п.п. 2.2.3.1.2, 2.2.3.1.3.

Нажать последовательно клавиши "Г", "Е". При этом слева от мигающей запятой отображается символ "Г", справа - значение выходного сигнала. Затем символ "Е" и " 0.000 ± 0.002 " соответственно.

Если значение "0.000" отобразилось с большим отклонением, повторно нажать клавиши "Г", "Е".

Ручку перемещения кювет перевести в крайнее правое положение, т.е. ввести в световой пучок кювету с исследуемым раствором. Нажать клавишу "А" - при этом на индикаторе слева от мигающей запятой отображается символ "А".

Задать время t в минутах, за которое требуется определить скорость изменения оптической плотности. Для этого нажать одну из клавиш от 1 до 9 (время вводится в минутах и может принимать значения 1, 2, 3, 4, 5, 6, 7, 8, 9 мин.).

По истечении времени t справа от мигающей запятой отобразится значение скорости изменения оптической плотности.

Примечание - Если потребуется определить скорость изменения оптической плотности того же раствора в следующий промежуток времени t , установленный ранее, вновь нажать клавишу "А".

2.2.3.4.2 Определение скорости изменения оптической плотности раствора (в дальнейшем - активности) на фотометре КФК-3-01.

Подготовить фотометр к работе согласно п.2.2.2.2.

Выполнить операции по п.п. 2.2.3.1.2, 2.2.3.1.3.

Выбрать режим измерения активности последовательным нажатием клавиши "D" ("С"). При этом на индикаторе отображается надпись "КИНЕТИКА".

Нажать клавишу "А" - на индикаторе отображается надпись "ВВЕДИТЕ: t кинетики = X мин"

Ввести время t мин проведения кинетических измерений, для этого нажать одну из цифровых клавиш. Время t мин может принимать значения 1, 2, 3, 4, 5, 6, 7, 8, 9 мин.

Нажать клавишу "D" - на нижнем индикаторе отображается надпись "КИНЕТИКА", одновременно время t мин вводится в память.

Нажать клавишу "В" - на нижнем индикаторе отображается надпись

"Актив. = X.XXX
К = X.XXX"

Нажать клавишу "А" - на нижнем индикаторе во второй строке в первом разряде появляется курсор. Ввести значение априорного коэффициента К нажатием цифровых клавиш. При этом положение "запятой" определяется нажатием клавиши "*".

Примечание - Если значение К введено неверно, нажатием клавиш "А" и "В" установите курсор в нужном разряде и нажатием соответствующей цифровой клавиши введите требуемое значение.

Нажать клавишу "D" - на нижнем индикаторе отображается надпись "Актив. = X.XXX К = X.XXX".

При этом курсор в нижней строке исчезает. Ввод К завершен. Нажать клавишу "D" - на нижнем индикаторе отображается надпись "КИНЕТИКА" - фотометр готов к измерению активности.

Нажать клавишу "#" - на нижнем индикаторе отображается надпись "ГРАДУИРОВКА". Через 3 - 5 с данная надпись исчезает - на индикаторе отображается

"Нажмите - * A = 0.000 ± 0.002". Градуировка завершена.

Установить ручку перемещения кювет в крайнее правое положение - в световой пучок вводится кювета с исследуемым раствором.

Нажать клавишу "*" - фотометр производит измерение активности с отображением результатов хода реакции через временной интервал 15с, при этом на нижнем индикаторе отображается:

на верхней строке - текущее время реакции; на нижней строке - активность за временной интервал $dt = 15c$ "t = XX:XX dA/dt = X.XXX".

По истечении времени t мин измерение активности завершается и на нижнем индикаторе отображается измеренное значение активности и введенное значение априорного коэффициента К

"Актив. - X.XXX
К = X.XXX".

Примечания.

1 Результаты измерения активности за временной интервал $dt = 15\text{с}$ вводятся в память и могут быть выведены на нижний индикатор по окончании заданного времени t мин измерения активности с целью определения линейного участка реакции. Просмотр осуществляется последовательным нажатием клавиши "В" (вперед) или клавиши "А" (назад).

Начало линейного участка отмечается нажатием клавиши "1", при этом предварительно на верхнюю строку нижнего индикатора устанавливаются "точку" начала линейного участка. На индикаторе отображается надпись

"dA/dt [XX] ↓ X.XXX
dA/dt [XX] = X.XXX"

Конец линейного участка отмечается нажатием клавиши "2", при этом предварительно на нижнюю строку нижнего индикатора устанавливаются "точку" конца линейного участка. На индикаторе отображается надпись

"dA/dt [XX] = X.XXX
dA/dt [XX] ↓ X.XXX".

Затем последовательным нажатием клавиши "В" выйти на режим определения активности на линейном участке с отображением на нижнем индикаторе надписи

"Актив. = X.XXX
K = X.XXX".

2 Активность А определяется по формуле

$$A = \frac{A_i - A_0}{t} \times K$$

где A_i - оптическая плотность исследуемого раствора в конце реакции;

A_0 - оптическая плотность исследуемого раствора в начале реакции;

t - время реакции;

K - априорный коэффициент;

i - порядковый номер временного интервала.

3 Введенные значения временного интервала t мин и априорного коэффициента K сохраняются в памяти микропроцессорной системы и при отключении фотометра от электрической сети.

2.2.3.5 Работа с термопечатающим устройством типа УТП-2.
Работа с УТП-2 проводится только на фотометре КФК - 3.

Подсоединить УТП-2 к сети 220 В, 50Гц. Нажать клавишу "ВКЛ" УТП-2. На передней панели УТП-2 должен загореться светодиод.

После проведения необходимых измерений на фотометре КФК -3 нажать клавишу "ПЕЧАТЬ" фотометра КФК - 3 и наблюдать вывод результатов измерений и значения длины волны, на которой проводятся измерения, на бумажной ленте УТП-2.

ВНИМАНИЕ: Нажатие клавиши "ПЕЧАТЬ" проводится только при подключенном термопечатающем устройстве. Если данное условие не выполнено, то необходимо нажать клавишу "ПУСК" фотометра и заново подготовить фотометр к измерениям.

2.2.3.6 Работа с внешней ЭВМ и принтером.

Выход на внешнюю ЭВМ и принтер имеет только фотометр КФК -3-01.

Связь осуществляется по стандарту RS232C.

Программное обеспечение разрабатывается пользователем.

Протокол обмена:

- скорость обмена - 9600 бод
- длина передаваемых данных - 8 бит
- контроль четности -отсутствует
- количество стоповых бит - 1

Связь осуществляется по нуль-модемному (трехпроводному) соединению. Соединение проводников зависит от типа разъема на внешнем компьютере: схема соединения для 9-контактного разъема приведена в таблице 2.1.

Таблица 2.1

КФК- 3-01		Компьютер	
Сигнал	Контакт разъема	Контакт разъема	Сигнал
TxD	1 1		RxD
RxD	3	3	TxD
GND	5	5	GND

На разъеме компьютера соединить перемычками контакты:

1-4-6 сигналы CD - DTR - DSR

7 - 8 сигналы RTS - CTS

Схема соединения для 25-контактного разъема приведена в таблице 2.2.

Таблица 2.2

КФК-3-01		Компьютер	
Сигнал	Контакт разъема	Контакт разъема	Сигнал
TxD	2	3	RxD
RxD	3	2	TxD
GND	5	7	GND

На разъеме компьютера соединить перемычками контакты:

8-20-6 сигналы CD - DTR - DSR

4 - 5 сигналы RTS - CTS

Данные передаются в виде информационного блока:

заголовок - 1 байт
тип передаваемых данных - 1 байт
длина волны - 2 байта
данные - 4 байта
контрольная сумма - 1 байт.

Заголовок - код 0x02.

Тип передаваемых данных:

код "U" - темновой ток
"Т" - коэффициент пропускания
"А" - оптическая плотность
"F" - концентрация по фактору
"С" - концентрация по стандарту
"Б" - концентрация по 6 стандартным растворам
"К" - кинетика - измерение скорости изменения оптической плотности

"G" - кинетика - построение графика.

Длина волны - целое 16-разрядное число = (длина волны)* 10.

Младший байт - первый.

Данные представлены в виде 32-разрядного IEEE 754 формата числа с плавающей запятой.

Формат числа:

- знак числа - 1 бит (старший)
- порядок числа - 8 бит
- мантисса - 24 бита

(старший бит нормализованной мантиссы не запоминается).

Последовательность передачи байт - первый младший.

Контрольная сумма - сумма всех передаваемых байт по модулю 256, инвертированная, плюс 1.

3 ТЕХНИЧЕСКОЕ ОБСЛУЖИВАНИЕ

3.1 Проверка технического состояния.

Периодическая проверка технического состояния фотометров производится с целью проверки их технических характеристик в процессе эксплуатации. Рекомендуемая периодичность проверок - один раз в месяц. Проверяемыми параметрами являются: проверка "нулевого отсчета";

проверка показаний фотометра по контрольным светофильтрам "К-1" и "К-2";

проверка показаний длин волн фотометра по контрольному светофильтру "К-3".

Проверку фотометров проводят в незапыленном помещении, после подготовки к работе в соответствии с п.2.2.2.1 для фотометров КФК-3 и п. 2.2.2.2 для фотометров КФК-3-01.

В случае обнаружения неисправностей необходимо устранить их, руководствуясь указаниями раздела 4.

Операция 1. Проверка "нулевого отсчета".

Проверка проводится только для фотометра КФК -3.

Требование. "Нулевой отсчет" должен быть не менее 0,005 и не более 0,2.

Метод проверки.

Проверка проводится по методике п. 2.2.2.1.

Операция 2. Проверка показаний фотометра по контрольным светофильтрам "К-1" и "К-2".

Требование. Показания фотометров по контрольным светофильтрам "К-1" и "К-2" должны отличаться от значений, указанных в паспорте светофильтра, не более чем на 0,5%.

Метод проверки.

Ручкой установки длин волн установить длину волны ($540 \pm 0,5$) нм. По методике п.2.2.3.1 измерить коэффициент пропускания контрольного светофильтра "К-1", входящего в комплект данного фотометра.

Показанием фотометра по контрольному светофильтру является значение коэффициента пропускания светофильтра "К-1", измеренное на проверяемом фотометре. Операцию повторить три раза.

Определить среднее арифметическое из полученных трех отсчетов. Сравнить расчетную величину со значением, указанным в паспорте фотометра. Проверку с контрольным светофильтром "К-2" проводить аналогично. Если эта величина отличается более чем на 0,5% от значения, указанного в паспорте, фотометр необходимо направить в ремонт и на повторную поверку.

Операция 3. Проверка показаний длин волн фотометров.

Требование. Длина волны в максимуме пропускания контрольного светофильтра "К-3" не должна отличаться от значения, указанного в паспорте, более чем на 3 нм.

Метод проверки.

Установить по шкале длин волн отсчет на 15 - 20 нм меньше указанного в паспорте на фотометр для светофильтра "К-3". Для фотометра КФК - 3:

- во входное окно кюветного отделения установить контрольный светофильтр "К-3";

закрыть крышку кюветного отделения;

- нажать клавишу "Г"; вращая ручку установки длин волн по часовой стрелке,

- найти начало максимального отсчета по шкале "Г"; снять отсчет по шкале длин волн верхнего индикатора. Для фотометра КФК -3-01:

- нажатием клавиши "D" ("С") выбрать режим измерения коэффициента пропускания с отображением " τ - КОЭФФИЦИЕНТ ПРОПУСКАНИЯ" на нижнем индикаторе;

- нажать клавишу "#"; на индикаторе отображается надпись "ГРАДУИРОВКА", затем "ИЗМЕРЕНИЕ $t = 100,0 \pm 0,2$ ";

- во входное окно кюветного отделения установить контрольный светофильтр "К-3"; вращая ручку установки длин волн по часовой стрелке, найти начало максимального отсчета по нижнему индикатору;

- снять отсчет по шкале длин волн верхнего индикатора.

Операцию для фотометров КФК-3 и КФК-3-01 повторить три раза.

Определить среднее арифметическое из полученных трех отсчетов.

Сравнить расчетную величину со значением, указанным в паспорте данного фотометра.

Если эта величина отличается более чем на 3 нм, фотометр необходимо направить в ремонт и на повторную поверку.

4 ТЕКУЩИЙ РЕМОНТ

4.1 Замена лампы осветителя.

Тумблер "СЕТЬ" установить в выключенное положение. Фотометр отсоединить от сети 220 В.

Снять крышку 6 (рисунок 5). Для этого необходимо отвернуть три самонарезающих винта.

Отвернуть два невыпадающих винта 1 (рисунок 7), которыми крепится осветитель к монохроматору.

Вынуть осветитель.

Снять кожух лампы, отвернув два винта.

Ослабить два винта, которые крепят контакты лампы при помощи двух прямоугольных планок.

Вынуть перегоревшую лампу из контактодержателей и заменить её на новую из комплекта ЗИП, предварительно укоротив проволочные выводы до 8-10 мм, таким образом, чтобы тело свечения было обращено к конденсорной линзе. Затянуть винты контакте держателя.

Протереть колбу лампы ватой, смоченной этиловым спиртом.

Установить кожух лампы.

Удерживая осветитель в руке, включить тумблер "СЕТЬ".

Перемещая лампу в трех взаимно перпендикулярных направлениях с помощью винтов 2, 4 добиться

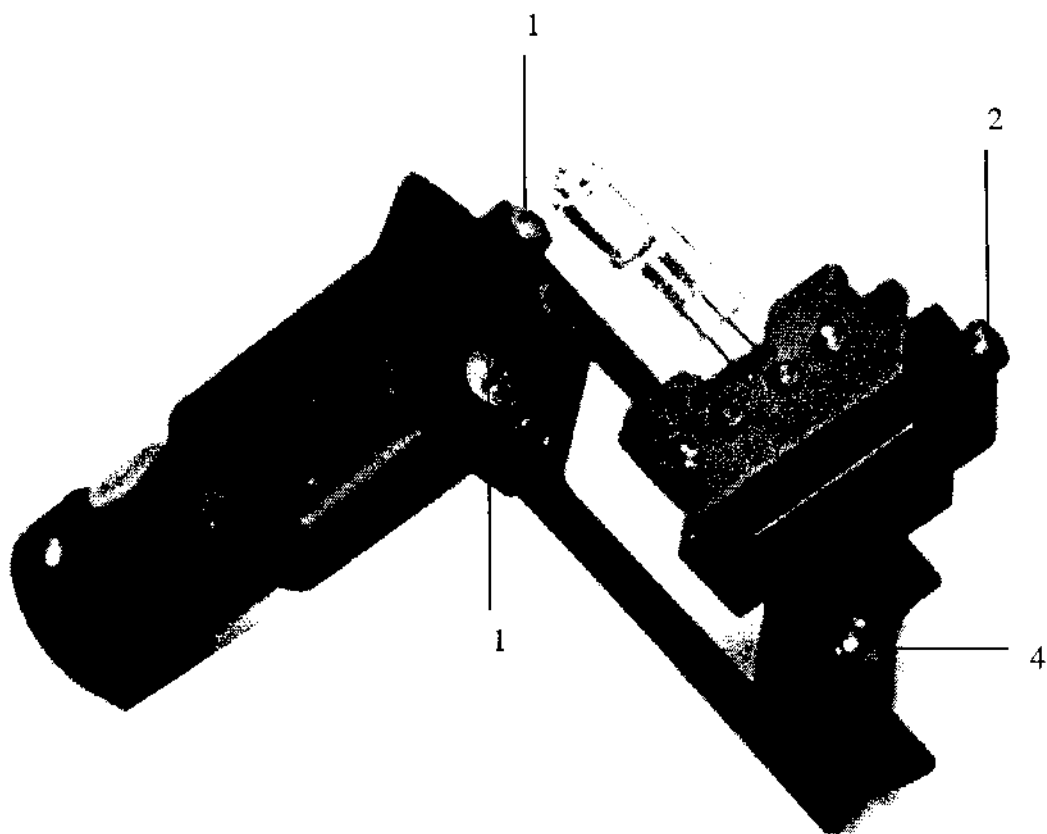


Рисунок 7 - Узел осветителя с механизмом перемещения лампы

резкого и симметричного изображения нити лампы в плоскости входной щели, которое наблюдают через круглое отверстие в тубусе, закрытое пластмассовой пробкой.

Установить на место осветитель и закрепить при помощи винтов 1. В кюветном отделении в плоскости шторки изображение щели должно располагаться на глаз симметрично относительно диафрагмы.

ВНИМАНИЕ: В фотометре КФК -3 после установки осветителя необходимо проверить выходной отсчет по нижнему индикатору в режиме "Г". Он должен быть в диапазоне от 1,750 до 4,7 на длине волны 398нм и в диапазоне длин волн от 500 до 800 нм. Если данное условие не выполняется, его необходимо добиться перемещением лампы. После этого необходимо проверить выходной отсчет во всем диапазоне длин волн работы фотометра. Он должен быть не менее 0,1, но не более 4,7.

4.2 Замена вставки плавкой.

Вставка плавкая 2 (рисунок 5) расположена на задней стенке фотометра. Для замены вставки плавкой нажать на колпачок держателя вставки плавкой, повернуть колпачок против часовой стрелки и вынуть вставку плавкую, заменить и установить в обратной последовательности.

4.3 Возможные неисправности и способы их устранения.

Наименование неисправности, внешнее проявление	Вероятная причина	Способ устранения
После включения тумблера СЕТЬ нет информации на индикаторе	Вышла из строя вставка плавкая Нарушение контактов или обрыв в сетевом кабеле	Заменить вставку плавкую. Проверить и отремонтировать сетевой кабель
После включения тумблера СЕТЬ не горит осветительная лампа	Вышла из строя осветительная лампа Нарушение контактов в разъемах или обрыв в соединительном кабеле	Заменить осветительную лампу согласно : п.4.1. Проверить и отремонтировать разъемы в соединительном кабеле.

5 ХРАНЕНИЕ

По условиям хранения в части воздействия климатических факторов внешней среды фотометры относятся к группе Л ГОСТ 15150-69.

Фотометры должны храниться в ящиках на стеллажах на расстоянии не менее 1 м от отопительных приборов.

В помещении склада не допускается наличие агрессивных паров и газов.

6 ТРАНСПОРТИРОВАНИЕ

По условиям транспортирования, в части воздействия климатических факторов внешней среды фотометры относятся к группе 5 (ОЖ4) ГОСТ 15150-69.

При транспортировании морем фотометры должны укладываться в специальную морскую упаковку с применением герметичных мешков из поливинилхлоридной пленки или другого разрешенного к применению материала и силикагеля ГОСТ 3956-76.

Транспортирование воздушным транспортом должно производиться в отапливаемых герметизированных отсеках.

Сдано в работу 16.07.2004 г. Объем 5 печ. л. Тираж 1000. Заказ 1405.

Отпечатано в ГУП МО «Загорская типография»
141300, Московская обл., г. Сергиев Посад, пр. Красной Армии,
212Б

Тел. 547-60-60, 4-25-70, факс 547-60-60

